

CS

PŘEKLAD PŮVODNÍHO  
NÁVODU K POUŽÍVÁNÍ  
VYSOUŠEČ VZDUCHU



## Obsah

Pokyny k návodu k obsluze .....	2
Bezpečnost .....	2
Informace o přístroji.....	4
Transport a skladování.....	5
Montáž a instalace .....	5
Obsluha .....	8
Doobjednatelné příslušenství:.....	10
Chyby a poruchy .....	10
Údržba .....	12
Technická příloha.....	16
Likvidace.....	21
Prohlášení o shodě .....	21

## Pokyny k návodu k obsluze

### Symbyoly



#### Varování před elektrickým napětím

Tento symbol označuje, že existují rizika pro život a zdraví osob, způsobená elektrickým napětím.



#### Výstraha

Signální slovo označuje nebezpečí se střední úrovní rizika, které může mít v případě zanedbání za následek vážné zranění nebo smrt.



#### Pozor

Signální slovo označuje nebezpečí s nízkou úrovní rizika, které může mít v případě zanedbání za následek malé nebo středně těžké zranění.

#### Upozornění

Signální slovo poukazuje na důležité informace (např. na škody na majetku), ale nikoli na nebezpečí.



#### Info

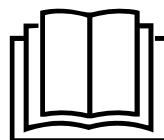
Pokyny s tímto symbolem vám pomohou provádět vaše činnosti rychle a spolehlivě.



#### Postupujte dle návodu

Pokyny s tímto symbolem upozorňují, že je nutné dodržovat návod k používání.

Aktuální znění návodu k používání a prohlášení o shodě v souladu s předpisy EU si můžete stáhnout pomocí následujícího odkazu:



TTK 125 S



<https://hub.trotec.com/?id=39716>

## Bezpečnost

**Tento návod si před uvedením do provozu / použitím přístroje pečlivě prostudujte a uchovávejte jej vždy v bezprostřední blízkosti místa instalace, příp. u přístroje!**



#### Výstraha

**Přečtěte si všechny bezpečnostní pokyny a upozornění.**

Při nedodržení bezpečnostních pokynů a instrukcí může dojít k úrazu elektrickým proudem, požáru a/ nebo k těžkým zraněním.

**Dodržujte všechny bezpečnostní pokyny a upozornění.**

Přístroj mohou používat děti od 8 let věku, dále pak osoby se sníženými psychickými, sensorickými a mentálními schopnostmi nebo postižením, případně s nedostatečnými zkušenostmi a/nebo vědomostmi, jestliže jej budou používat pod dohledem odpovědné osoby, nebo pokud budou proškoleny v bezpečné obsluze přístroje a přitom chápou nebezpečí, vyplývající z jeho užívání.

Tento přístroj není hračka pro děti. Čištění a uživatelskou údržbu nesmějí provádět děti bez dozoru.

- Neprovozujte přístroj v prostorách ohrožených výbuchem.
- Neprovozujte přístroj v agresivní atmosféře.
- Přístroj nainstalujte nastojato a stabilně.
- Po vlhkém čištění nechte přístroj vyschnout. Nikdy jej neprovozujte ve vlhkém stavu.
- Přístroj neprovozujte ani neobsluhujte, máte-li mokré nebo vlhké ruce.
- Nevystavujte přístroj přímému vodnímu proudu.
- Nikdy do přístroje nestrkejte předměty ani končetiny.
- Přístroj za provozu nezakrývejte ani nepřenášejte.
- Nesedejte na přístroj.
- Přístroj není hračka. K přístroji nesmějí mít přístup děti a zvířata. Přístroj mějte stále pod kontrolou.

- Před každým použitím zkontrolujte, zda přístroj, jeho příslušenství a přípojné části nevykazují poškození. Nepoužívejte vadné přístroje ani jejich části.
- Zajistěte, aby veškeré elektrické kabely mimo přístroj byly chráněny proti poškození (např. zvířaty). Přístroj nikdy nepoužívejte, pokud jsou elektrický kabel nebo síťová přípojka poškozené!
- Elektrická přípojka musí odpovídat údajům v kapitole Technická data.
- Síťovou vidlici zasuňte do řádně jištěné zásuvky.
- Prodlužovací kabely k síťovému kabelu volte podle příkonu přístroje, délky kabelu a účelu použití. Prodlužovací kabel zcela rozviňte. Zabraňte elektrickému přetížení.
- Před prováděním údržby, ošetřování nebo opravy přístroje vytáhněte síťový kabel ze zásuvky elektrické sítě, a to uchopením a vytažením zástrčky.
- Když přístroj nepoužíváte, vypněte jej a vytáhněte síťový kabel ze zásuvky.
- Přístroj nepoužívejte, pokud zjistíte poškození síťové zástrčky nebo síťových kabelů.  
Je-li síťová přípojka tohoto přístroje poškozena, musí být vyměněna výrobcem nebo jeho servisní službou, případně podobně kvalifikovanou osobou, aby se předešlo rizikům. Vadné síťové kabely představují vážné nebezpečí ohrožující zdraví!
- Při instalaci přístroje dodržujte minimální vzdálenosti od stěn a předmětů, jakož i skladovací a provozní podmínky podle kapitoly „Technické údaje“.
- Zajistěte, aby sací a výfukový otvor byly volné.
- Zajistěte, aby strana sání byla vždy bez znečištění a volných předmětů.
- Z přístroje neodstraňuje bezpečnostní značky, nálepky ani etikety. Všechny bezpečnostní značky, nálepky a etikety udržujte v čitelném stavu.
- Přístroj přepravujte pouze nastojato a s vyprázdněnou nádobou na kondenzát, resp. vypouštěcí hadicí.
- Před uskladněním nebo přemístěním vypusťte nashromážděný kondenzát. Nepijte jej. Můžete ohrozit své zdraví!

## Použití v souladu s účelem zařízení

Přístroj používejte výlučně k vysoušení a odvlhčování vzduchu v místnostech a dodržujte technické údaje.

K použití k určenému účelu patří:

- odvlhčování a vysoušení:
  - obývacích prostor, prostor ke spaní, sprchování a sklepních prostor
  - prádelny, chalup, obytných vozů, člunů
- permanentní udržování sucha:
  - skladech, archivech, laboratořích
  - koupelnách, prádelnách a převlékárnách atd.

## Použití k jinému než určenému účelu

- Přístroj neinstalujte na vlhký ani zaplavený podklad.
- Nepokládejte na přístroj žádné předměty, např. oblečení.
- Nepoužívejte přístroj venku.
- Svévolné konstrukční změny a nástavby nebo přestavby přístroje jsou zakázány.
- Provozovat nebo obsluhovat přístroj jiným způsobem, než jak je popsáno v tomto návodu, není povoleno. V případě nedodržení zaniká jakékoli ručení a nárok na poskytnutí záruky.

## Kvalifikace personálu

Osoby používající tento přístroj musí:

- si musejí být vědomy nebezpečí, které vzniká při práci s elektrickými přístroji ve vlhkém prostředí.
- si musejí prostudovat návod k používání a porozumět mu, zvláště kapitole "Bezpečnost".

Činnosti údržby, vyžadující otevření skříně, smějí provádět pouze firmy specializované na chladicí a klimatizační techniku nebo společnost Trotec.

## Zbytková nebezpečí



### Varování před elektrickým napětím

Práce na elektrických konstrukčních částech smí provádět pouze autorizovaná odborná firma!



### Varování před elektrickým napětím

Před veškerými pracemi vytáhněte konektor ze zásuvky!  
Vytáhněte síťový kabel ze zásuvky elektrické sítě, a to uchopením za zástrčku.



### Výstraha

Pokud tento přístroj používají nezaškolené osoby nesprávně nebo jinak než k určenému účelu, může představovat nebezpečí! Dbejte na kvalifikaci personálu!



### Výstraha

Přístroj není hračka a nepatří do rukou dětem.



**Výstraha**

Nebezpečí udušení!  
Nenechávejte volně ležet obalový materiál. Mohl by být nebezpečný pro děti.

**Upozornění**

Neprovozujte přístroj bez vloženého vzduchového filtru!  
Bez vzduchového filtru dojde k silnému znečištění vnitřku přístroje. Tím se může omezit výkon a přístroj se poškodí.

**Chování v případě havárie**

1. Vypněte přístroj.
2. V případě havárie odpojte přístroj od elektrického proudu: Vytáhněte připojovací kabel ze zásuvky elektrické sítě, a to uchopením za zástrčku.
3. Vadný přístroj nepřipojujte zpět k síťové přípojce.

**Informace o přístroji**

**Popis přístroje**

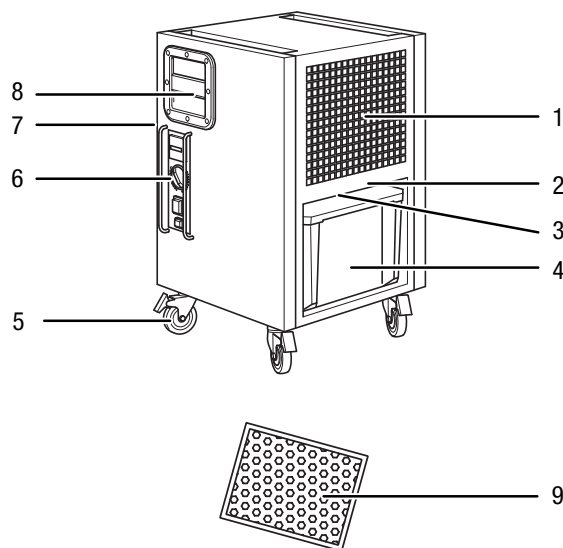
Přístroj zajišťuje automatické vysoušení vzduchu v místnostech na principu kondenzace.

Ventilátor nasává vlhký vzduch z místnosti přes přívodní vzduchový otvor se vzduchovým filtrem, výparník a za ním umístěný kondenzátor. Na chladném výparníku se vzduch z místnosti ochladí až pod rosný bod. Vodní pára obsažená ve vzduchu se sráží jako kondenzát nebo rosa na lamelách výparníku. Na kondenzátoru se vysušený a ochlazený vzduch opět ohřeje a je vyfouknut. Takto upravený sušší vzduch se opět smíchává se vzduchem v místnosti. V důsledku toho, že vzduch v místnosti stále cirkuluje přístrojem, se sníží relativní vlhkost vzduchu v místnosti, kde je přístroj instalován.

Zkondenzovaná voda odkapává v závislosti na teplotě a relativní vlhkosti vzduchu stále nebo jen během periodických rozmrazovacích fází integrovaným odtokovým hrdlem do nádoby na kondenzát, která je umístěna pod ním. Nádoba na kondenzát je k měření stavu naplnění vybavena plovákem.

Volitelně lze vodní kondenzát odvést pomocí hadice u přípojky kondenzátu.

**Vyobrazení přístroje**



Č.	Označení
1	Přívodní vzduchový otvor
2	Přípojka pro volitelné čerpadlo na kondenzát
3	Přípojka pro hadici na vypouštění kondenzátu
4	Nádoba na kondenzát
5	Transportní kolečka
6	Ovládací pult
7	Výfukový otvor
8	Držadlo
9	Vzduchový filtr

## Transport a skladování

### Upozornění

Pokud je přístroj skladován nebo přepravován neodborně, může dojít k jeho poškození. Respektujte informace o transportu a skladování přístroje.

### Transport

Přístroj je pro snazší transport vybaven transportními kolečky.

**Před** každým transportem dbejte následujících pokynů:

- Vypněte přístroj.
- Vytáhněte síťový kabel ze zásuvky elektrické sítě, a to uchopením za zástrčku.
- Netahejte za síťový kabel!
- Vypusťte zbývající kondenzát z přístroje a z hadice na vypouštění kondenzátu (viz kapitola Údržba).
- Přístroj transportujte jen na rovných a hladkých plochách.

**Po** každém transportu dodržujte následující pokyny:

- Přístroj po transportu postavte zpříma.
- Pokud jste přístroj přepravovali položený, nechte jej stát 12 - 24 hodin, aby se mohlo nashromáždit chladivo v kompresoru. Přístroj znovu zapněte až po 12 až 24 hodinách! Jinak by se kompresor mohl poškodit a přístroj by již nefungoval. V takovém případě zanikne nárok na záruku.

### Skladování

**Před** každým uskladněním dodržujte následující pokyny:

- Vypusťte zbývající kondenzát z přístroje a z hadice na vypouštění kondenzátu (viz kapitola Údržba).
- Vytáhněte síťový kabel ze zásuvky elektrické sítě, a to uchopením za zástrčku.
- Nechte vytéci případné zbytky kondenzátu.

Pokud přístroj nepoužíváte, dodržujte tyto skladovací podmínky:

- v suchém prostředí, chráněný proti mrazu a horku
- ve stojaté poloze na bezprašném místě, chráněném před přímým slunečním osvitem
- příp. chráněný obalem před vnikajícím prachem
- na přístroj neumísťujte žádná další zařízení ani předměty, abyste zabránili jeho poškození

## Montáž a instalace

### Rozsah dodávky

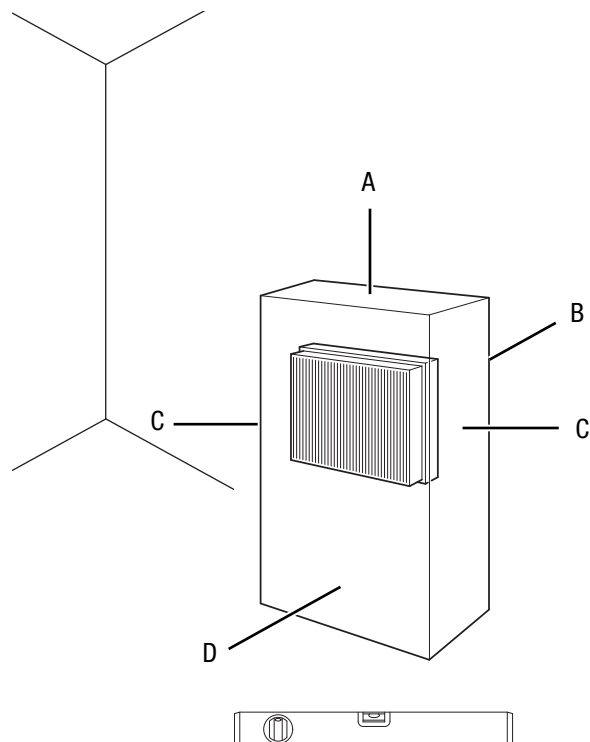
- 1 x zařízení
- 1 x vzduchový filtr
- 1 x návod k obsluze

### Rozbalení přístroje

1. Otevřete krabici a vyjměte přístroj.
2. Odstraňte z přístroje veškeré obaly.
3. Síťový kabel zcela rozviňte. Dbejte na to aby nebyl síťový kabel poškozen a nepoškodte jej při odvíjení.

### Uvedení do provozu

Při instalaci přístroje dbejte na minimální vzdálenost od stěn a předmětů podle kapitoly „Technické údaje“.



- Před opětovným uvedením přístroje do provozu zkontrolujte stav síťového kabelu. V případě pochybností, zda je přístroj v bezchybném stavu, zavolejte do zákaznického servisu.
- Přístroj nainstalujte nastojato a stabilně.
- Při pokládání síťového kabelu či dalšího elektrického kabelu se vyhněte místům s nebezpečím zakopnutí, zejména při instalaci přístroje ve středu místnosti. Používejte kabelové lávky.
- Zajistěte, aby byly prodlužovací kabely kompletně rozvinuté.
- Při instalaci přístroje dodržujte dostatečný odstup od zdrojů tepla.

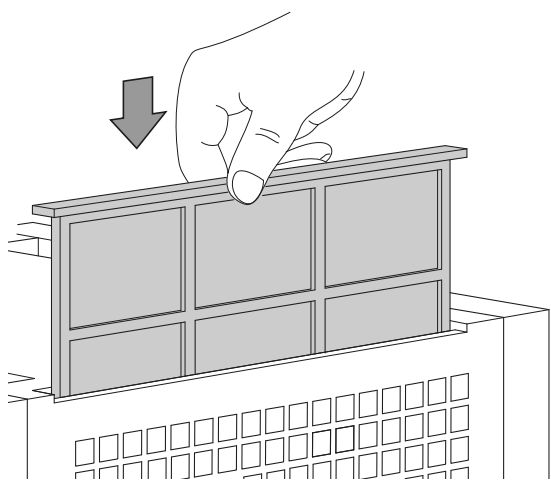
- Dávejte pozor na to, aby proudění vzduchu nebránily záclony ani jiné předměty.
- Při instalaci, zvláště v mokřích prostorách, zajistěte přístroj pomocí ochranného zařízení proti chybnému proudu, které odpovídá předpisům (FI spínač). Toto zařízení není součástí dodávky.

### Vložení vzduchového filtru

#### Upozornění

Neprovozujte přístroj bez vloženého vzduchového filtru! Bez vzduchového filtru dojde k silnému znečištění vnitřku přístroje. Tím se může omezit výkon a přístroj se poškodí.

- Před zapnutím se ujistěte, že je instalován vzduchový filtr.



### Vložení nádoby na kondenzát

- Ujistěte se, že je plovák správně vložen v nádobě na kondenzát.
- Ujistěte se, že je nádoba na kondenzát prázdná a správně vložena.

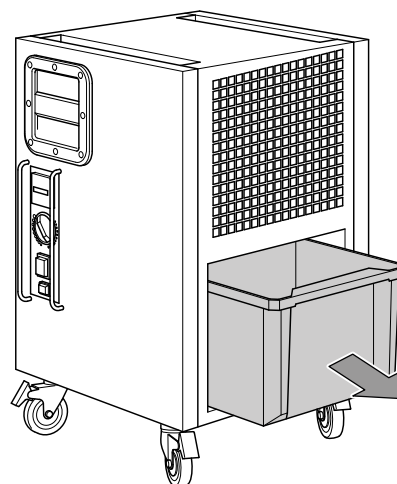
### Instalace čerpadla na kondenzát (volitelně)



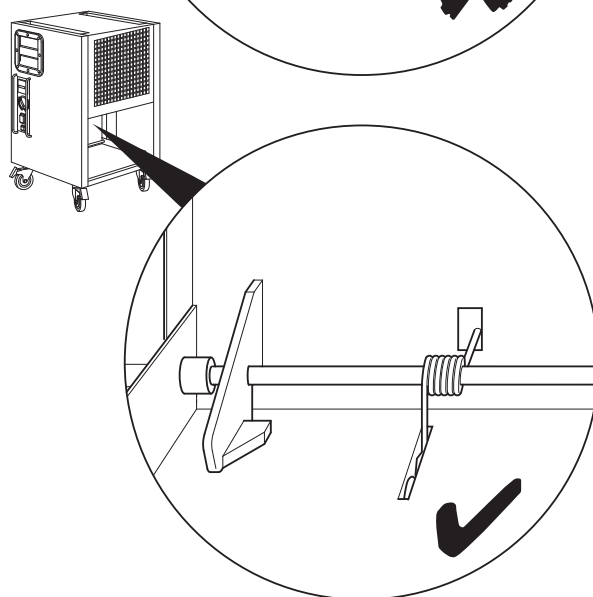
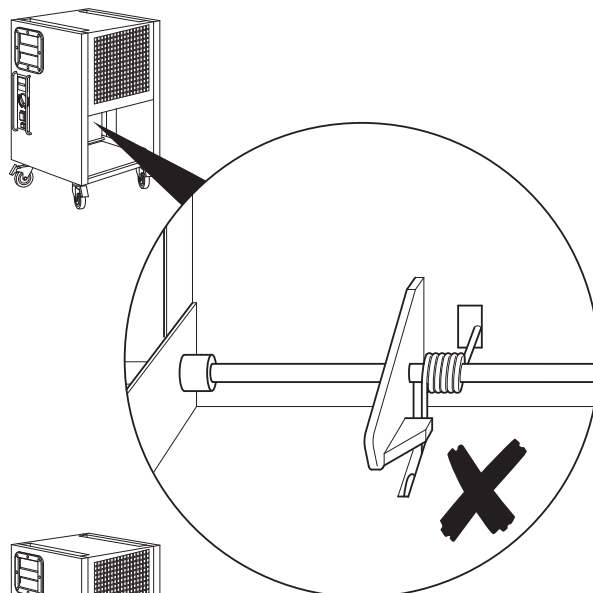
#### Info

Pokud přístroj provozujete s čerpadlem na kondenzát přes spojku TTKwic společně s jednotkou Qube, měla by být jednotka Qube vždy zapnutá a připravena k provozu, aby čerpadlo i nadále pracovalo. Pokud interní čerpadlo jednotky Qube není v činnosti, může dojít k tomu, že kondenzát nashromážděný v jednotce Qube odteče z nádoby přes sací hadice zpět na dno.

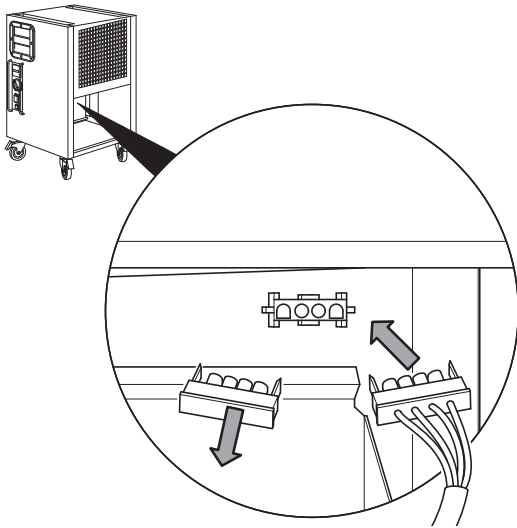
1.



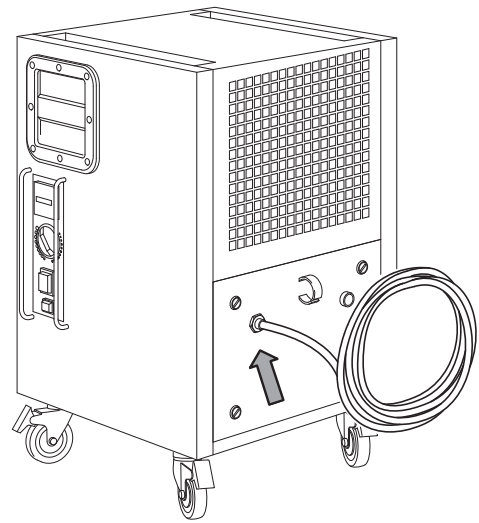
2.



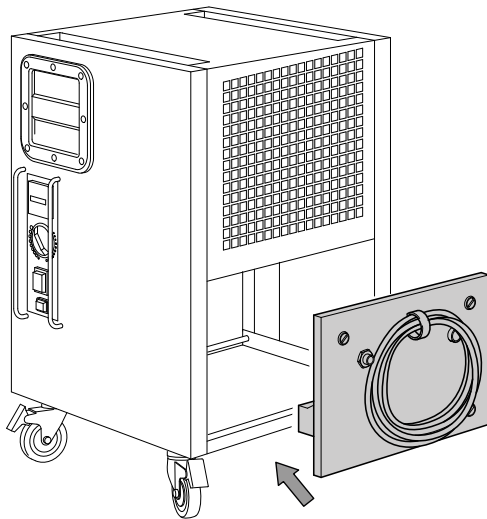
3.



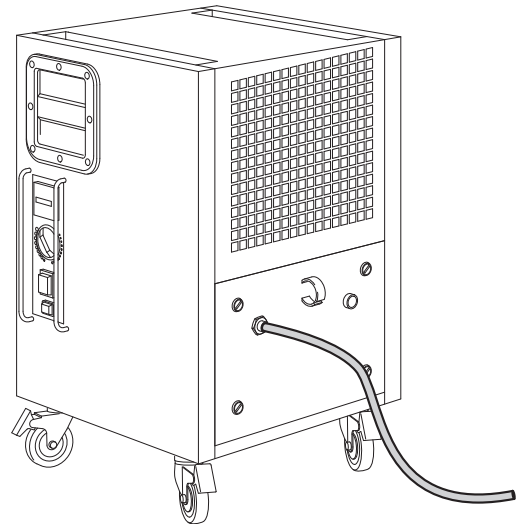
6.



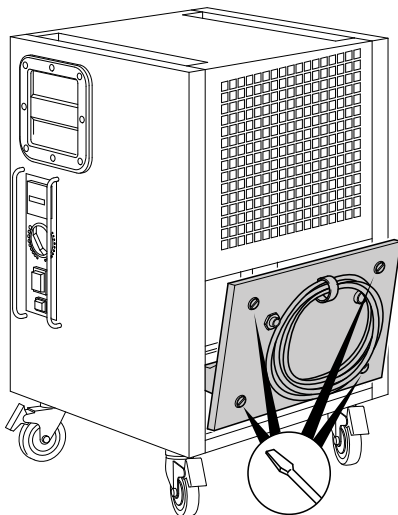
4.



7.



5.

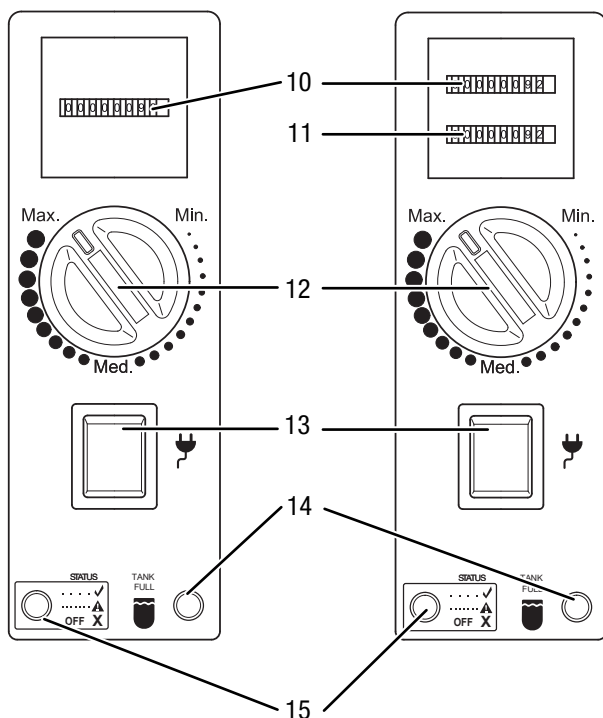


**Připojení síťového kabelu**

- Síťovou vidlici zasuňte do řádně jištěné zásuvky.

**Obsluha**

**Ovládací panel**

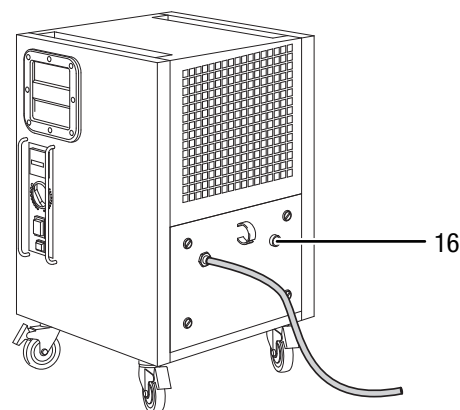


Č.	Označení	Význam
10	Počítadlo provozních hodin	Indikace provozních hodin
11	Elektroměr, ve shodě s MID (volitelně)	Indikace spotřeby energie
12	Otočný spínač	Volba relativní vlhkosti vzduchu
13	Síťový spínač	Zapnutí a vypnutí přístroje; svítí, když je přístroj zapnutý
14	Kontrolka LED <i>Nádoba na kondenzát</i>	Zobrazuje se v případě plné nebo nesprávně vložené nádoby na kondenzát
15	Kontrolka LED <i>Status</i>	Zobrazuje provozní stav a chybová hlášení

Přístroj je volitelně dostupný s ovládacím prvkem s duálním počítadlem (viz obrázek vpravo nahoře). Duální čítač zaznamenává provozní hodiny a spotřebu energie a je certifikován podle MID (Measuring Instruments Directive / směrnice o měřicích přístrojích – Směrnice 2004/22/ES). Zobrazení spotřeby elektrické energie v kWh je cejchováno ve výrobním závodě a lze jej použít k vyúčtování. Ohledně tohoto příslušenství kontaktujte zákaznický servis Trotec.

Kontrolka LED *Status* (15) bliká při normálním provozu jedenkrát ze sekundu. Pokud by blikala rychleji, svítila trvale, příp. nesvítila vůbec, označuje to případnou poruchu, viz kapitola *Chyby a poruchy*.

**Čerpadlo na kondenzát (volitelně)**



Č.	Označení	Význam
16	Tlačítko <i>Čerpadlo na kondenzát</i>	Čerpadlo na kondenzát zapněte a opět vypněte za účelem vyprázdnění zbytkové vody.

Přístroj lze volitelně provozovat s čerpadlem na kondenzát (viz kapitola *Instalace čerpadla na kondenzát (volitelně)*). Ohledně tohoto příslušenství kontaktujte zákaznický servis Trotec.

**Zapnutí přístroje**

1. Ujistěte se, že je nádoba na kondenzát prázdná a správně vložena. Jinak přístroj nebude fungovat!
2. Síťovou vidlici zasuňte do řádně jištěné zásuvky.
3. Zapněte přístroj síťovým spínačem (13).
4. Přesvědčte se, že síťový spínač (13) svítí.
5. Zkontrolujte, zda kontrolka LED *Nádoba na kondenzát* (14) zhasla. Jinak nádobu na kondenzát vyprázdňte.
6. Vlhkost vzduchu v místnosti regulujte pomocí otočného spínače (12).

**Druh režimu "Nepřetržitý režim"**

V nepřetržitém režimu vysouší přístroj vzduch nepřetržitě a nezávisle na obsahu vlhkosti. Nepřetržitý provoz spustíte nastavením otočného spínače (12) do polohy "Max".

**Automatické odmrazování**

Je-li pokojová teplota nižší než 11 °C, výparník během odvlhčování zamrzne. Přístroj pak provede automatické odmrazování. Délka odmrazování se může lišit.

- Během automatického odmrazování přístroj nevypínejte. Nevytahujte síťovou zástrčku ze síťové zásuvky.



### Omezení teploty (ochrana proti přehřátí)

Přístroj je vybaven omezením teploty. Tím je např. kompresor chráněn před přehřátím.

- Horní limit teploty:  $+35\text{ °C} \pm 2\text{ °C}$
- Dolní limit teploty:  $-3\text{ °C} \pm 2\text{ °C}$

Pokud okolní teplota překročí tyto limity, nebo jich nedosahuje, vypne přístroj automaticky kompresor a v chodu pouze pokračuje ventilátor. Tato funkce chrání přístroj před přetížením, protože při vysokých teplotách a vysoké vlhkosti vzduchu je přístroj vystaven extrémnímu zatížení. Kromě toho není vysoušení za tak vysokých teplot již ekonomické a představuje rovněž riziko pro inventář v místnosti určené k vysoušení. Upozorňujeme na to, že vypnutí funguje se spínací hysterezí  $-2\text{ °C}$ .



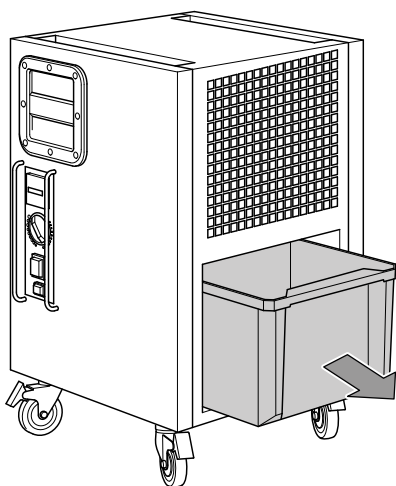
#### Info

Kompresor se spouští se zpožděním. Toto slouží k ochraně kompresoru a zvyšuje se tím jeho životnost. Pokud vyjmete nádobu na kondenzát z přístroje a po vyprázdnění ji znovu vložíte do přístroje, zapne se tento znovu se zpožděním cca 3 min. Toto zpoždění je aktivní také při volitelném provozu hygrostatu. Pokud vlhkost místnosti stoupne nad nastavení spínače předvolby, kompresor se znovu zapne teprve s časovým zpožděním.

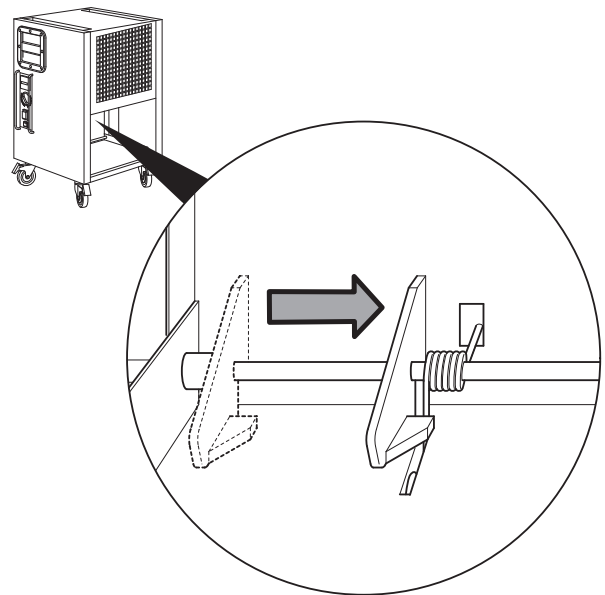
Ventilátor běží dále nezávisle na kompresoru. Teprve když je nádoba na kondenzát vyjmuta, vypne se.

### Provoz s hadicí na přípojce pro odvádění kondenzátu

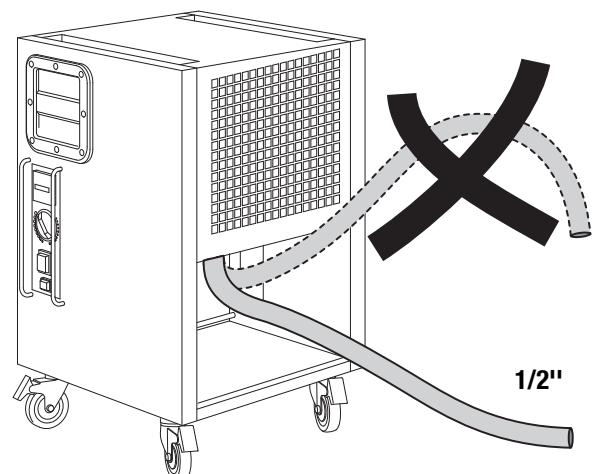
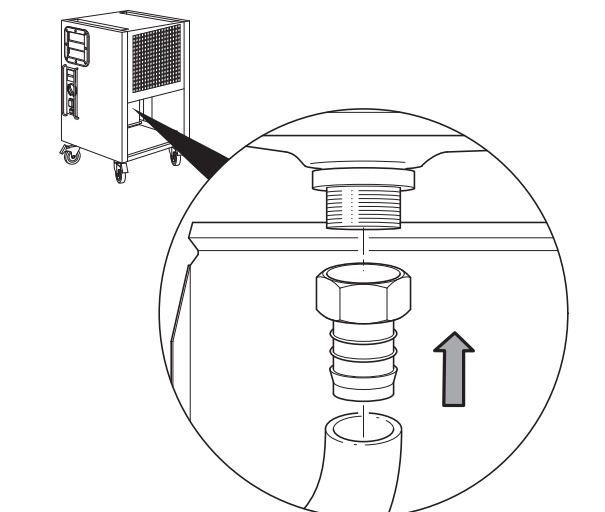
1.



2.



3.



## Vyřazení z provozu



### Varování před elektrickým napětím

Nedotýkejte se síťové zástrčky vlhkými nebo mokřými rukama.

- Vypněte přístroj.
- Vytáhněte síťový kabel ze zásuvky elektrické sítě, a to uchopením za zástrčku.
- V případě potřeby nádobu s kondenzátem vyprázdněte.
- Čištění přístroje provádějte v souladu s pokyny uvedenými v kapitole Údržba.
- Přístroj skladujte podle kapitoly Skladování.

## Doobjednatelné příslušenství:



### Výstraha

Používejte pouze příslušenství a přídatná zařízení, které jsou uvedeny v Návodu k používání.

Použití jiných nástrojů, než je doporučeno v Návodu k používání, nebo jiné druhy příslušenství, může znamenat riziko zranění.

Označení	Číslo artiklu
Vzduchový filtr TTK 125 S (filtrační rouno)	7.160.000.006
Čerpadlo na kondenzát externí	6.100.003.030

## Chyby a poruchy

Přístroj byl během výroby několikrát testován, zda bezchybně funguje. Pokud by se však přesto objevily funkční poruchy, zkontrolujte přístroj podle následujícího seznamu.

### Přístroj se nerozběhne:

- Zkontrolujte síťovou přípojku.
- Zkontrolujte poškození síťového kabelu a zástrčky.
- Zkontrolujte zabezpečení sítě ze strany zákazníka.
- Zkontrolujte stav naplnění nádoby na kondenzát, příp. ji vyprázdněte. Kontrolka LED *Nádoba na kondenzát* (14) se nesmí rozsvítit.
- Zkontrolujte teplotu v místnosti. Dodržujte přípustný pracovní rozsah přístroje podle technických dat.
- Zkontrolujte, zda není plovák v nádobě na kondenzát znečištěn. V případě potřeby vyčistěte nádobu na kondenzát. Plovák musí být pohyblivý.

### Přístroj běží, ale netvoří se kondenzát:

- Zkontrolujte teplotu v místnosti. Dodržujte přípustný pracovní rozsah přístroje podle technických dat.
- Zajistěte, aby relativní vlhkost vzduchu v místnosti odpovídala technickým údajům.
- Zkontrolujte, zda není vzduchový filtr znečištěn. V případě potřeby vzduchový filtr vyčistěte nebo vyměňte.
- Zkontrolujte zvenčí kondenzátor, zda není znečištěn (viz kapitola Údržba). Znečištěný kondenzátor nechte vyčistit u specializované firmy nebo u společnosti Trotec.
- Přístroj popř. provede automatické odmrazování. Během automatického odmrazování se neprovádí vysoušení.

### Přístroj je hlučný, příp. vibruje:

- Zkontrolujte, zda je přístroj postaven nastojato a stabilně.

### Vytéká kondenzát:

- Zkontrolujte, zda přístroj nevykazuje netěsnosti.

### Kompresor se nespouští:

- Zkontrolujte teplotu v místnosti. Dodržujte přípustný pracovní rozsah přístroje podle technických dat.
- Zkontrolujte, zda se aktivovala ochrana kompresoru před přehřátím. Odpojte přístroj od elektrické sítě. Před opětovným připojením do sítě jej nechte cca 10 minut chladnout.
- Přístroj popř. provede automatické odmrazování. Během automatického odmrazování se neprovádí vysoušení.

### Přístroj se přehřívá, je hlučný, příp. ztrácí na výkonu:

- Zkontrolujte, zda nejsou přívodní vzduchové otvory a vzduchový filtr znečištěné. Odstraňte vnější znečištění.
- Zkontrolujte, zda přístroj není zvenčí znečištěn (viz kapitola Údržba). Znečištěný vnitřek přístroje musí vyčistit firma specializovaná na chladicí a klimatizační techniku nebo společnost Trotec.

#### Upozornění

Po každé údržbě a opravě vyčkejte minimálně 3 minuty. Teprve poté přístroj znovu zapněte.

### Nefunguje váš přístroj po kontrolách bezvadně?

Kontaktujte zákaznický servis, popř. nechte přístroj opravit ve firmě specializované na chladicí a klimatizační techniku nebo ve společnosti Trotec.

### Chybové kódy

Kontrolka LED *Status* (15) může během provozu zobrazovat následující stavy:

Chybové hlášení	Význam	Odstranění
Rozsvícení jedenkrát za sekundu	Normální provoz	Není nutná žádná náprava
Rozsvícení pětkrát za sekundu	Teplota je nad nebo pod limitem.	Teplota by měla být v rámci provozní teploty, viz Technické údaje.
	Vlhkost vzduchu dosáhla spínacího bodu.	Přístroj se zapne opět tehdy, když je překročena nastavená vlhkost vzduchu.
Trvalé svícení	Existuje obecný problém.	Kontaktujte prosím zákaznický servis.
Dioda vůbec nesvítil		

**Údržba**
**Intervaly údržby**

Interval údržby a péče	před každým uvedením do provozu	v případě potřeby	minimálně každé 2 týdny	minimálně každé 4 týdny	minimálně každých 6 měsíců	minimálně ročně
Zkontrolovat, příp. vyčistit sací a výfukové otvory od nečistot a cizích těles	X			X		
Vnější čištění		X				X
Vizuální kontrola znečištění vnitřku přístroje		X				X
Zkontrolovat, příp. vyčistit vzduchové filtry od nečistot a cizích těles, popř. vyměnit	X		X			
Výměna vzduchového filtru					X	
Zkontrolovat příp. poškození	X					
Zkontrolovat upevňovací šrouby		X				X
Zkušební provoz						X
Vyprázdnění nádoby na kondenzát a / nebo vypouštěcí hadice		X				

## Protokol o údržbě a péči

Typ přístroje: .....

Číslo přístroje: .....

Interval údržby a péče	1	2	3	4	5	6	7	8	9	10	11	12	13	14	15	16
Zkontrolovat, příp. vyčistit sací a výfukové otvory od nečistot a cizích těles																
Vnější čištění																
Vizuální kontrola znečištění vnitřku přístroje																
Zkontrolovat, příp. vyčistit vzduchové filtry od nečistot a cizích těles, popř. vyměnit																
Výměna vzduchového filtru																
Zkontrolovat příp. poškození																
Zkontrolovat upevňovací šrouby																
Zkušební provoz																
Vyprázdnění nádoby na kondenzát a / nebo vypouštěcí hadice																
Poznámky																

1. Datum: .....	2. Datum: .....	3. Datum: .....	4. Datum: .....
Podpis: .....	Podpis: .....	Podpis: .....	Podpis: .....
5. Datum: .....	6. Datum: .....	7. Datum: .....	8. Datum: .....
Podpis: .....	Podpis: .....	Podpis: .....	Podpis: .....
9. Datum: .....	10. Datum: .....	11. Datum: .....	12. Datum: .....
Podpis: .....	Podpis: .....	Podpis: .....	Podpis: .....
13. Datum: .....	14. Datum: .....	15. Datum: .....	16. Datum: .....
Podpis: .....	Podpis: .....	Podpis: .....	Podpis: .....

## Činnosti před zahájením údržby



### Varování před elektrickým napětím

Nedotýkejte se síťové zástrčky vlhkými nebo mokřkýma rukama.

- Vypněte přístroj.
- Vytáhněte síťový kabel ze zásuvky elektrické sítě, a to uchopením za zástrčku.



### Varování před elektrickým napětím

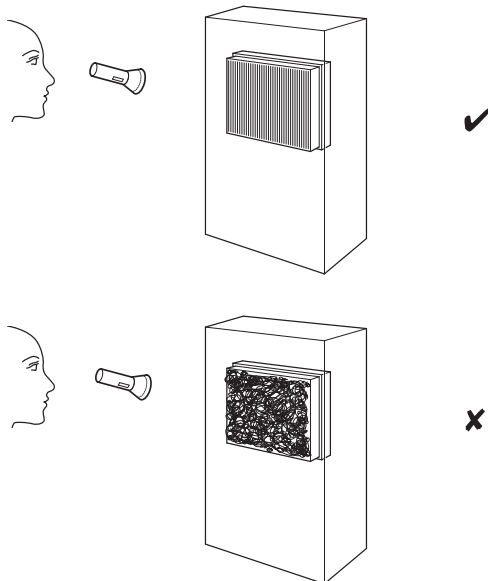
**Činnosti, které vyžadují otevření krytu, směji provádět jen autorizované odborné firmy nebo firma Trotec.**

## Vyčištění skříně

Plášť přístroje vyčistěte navlhčeným měkkým hadříkem, který nepouští vlákna. Dbejte na to, aby do pláště přístroje nevnikla vlhkost. Dbejte na to, aby se vlhkost nedostala do kontaktu s elektrickými součástmi přístroje. K navlhčení hadříku nepoužívejte žádné agresivní čisticí prostředky, jako jsou např. čisticí spreje, rozpouštědla, čističe s obsahem alkoholu nebo abrazivní prostředky.

## Vizuální kontrola znečištění vnitřku přístroje

1. Odstraňte vzduchový filtr.
2. Kapesní svítilnou si posvíte do otvorů přístroje.
3. Zkontrolujte, zda vnitřek přístroje není znečištěný.
4. Rozpoznáte-li hustou vrstvu prachu, nechte vyčistit vnitřek přístroje specializovanou firmou na chladicí a klimatizační techniku nebo společností Trotec.
5. Vložte opět vzduchový filtr.



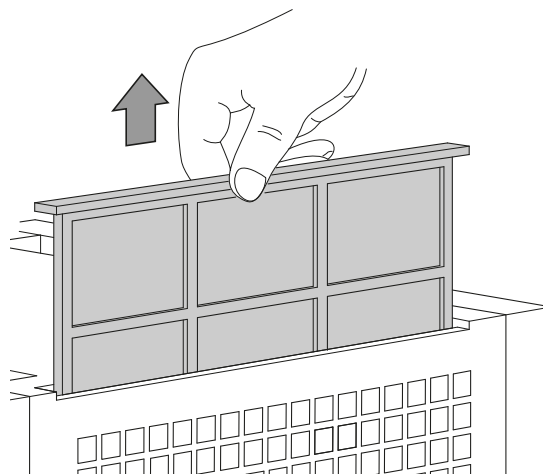
## Čištění vzduchového filtru

### Upozornění

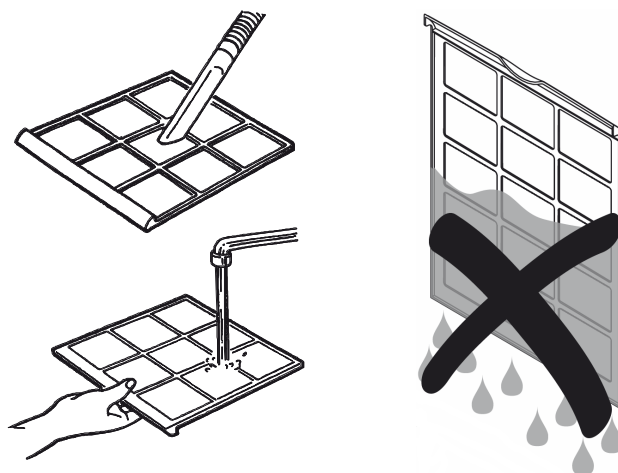
Zajistěte, aby vzduchový filtr nebyl opotřebovaný ani poškozený. Rohy a hrany vzduchového filtru nesmějí být deformované ani zaoblené. Před opětovným usazením se ujistěte, že je vzduchový filtr nepoškozený a suchý!

Jakmile je vzduchový filtr znečištěn, je třeba jej vyčistit. To se projeví např. snížením výkonu (viz kapitola Chyby a poruchy).

1. Vzduchový filtr vyjměte z přístroje.



2. Filtr vyčistěte měkkou, lehce navlhčenou utěrkou, která nepouští vlákna. Pokud je filtr silně znečištěn, vyčistěte jej teplou vodou s neutrálním čisticím.



3. Nechte celý filtr vyschnout. Do přístroje nikdy nevrátíte vlhký filtr!
4. Vzduchový filtr opět vložte do přístroje.

## Okruh chladiva

- Celý okruh chladiva je bezúdržbový hermeticky uzavřený systém, jehož údržbu a opravy směji provádět jen podniky specializované na chladicí a klimatizační techniku nebo společnost Trotec.

## Vyprázdnění nádoby s kondenzátem

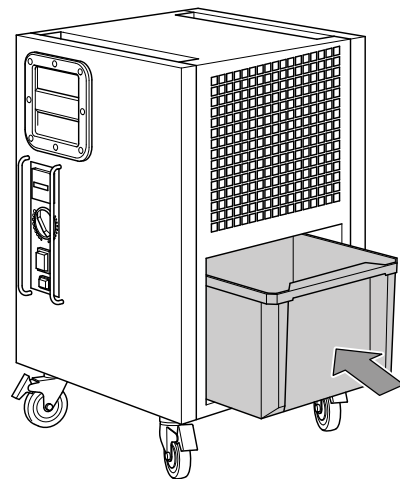


### Info

Kompresor se spouští se zpožděním. Toto slouží k ochraně kompresoru a zvyšuje se tím jeho životnost. Pokud vyjmete nádobu na kondenzát z přístroje a po vyprázdnění ji znovu vložíte do přístroje, zapne se tento znovu se zpožděním cca 3 min. Toto zpoždění je aktivní také při volitelném provozu hygrostatu. Pokud vlhkost místnosti stoupne nad nastavení spínače předvolby, kompresor se znovu zapne teprve s časovým zpožděním.

Ventilátor běží dále nezávisle na kompresoru. Teprve když je nádoba na kondenzát vyjmuta, vypne se.

4.



Pokud je nádoba na kondenzát plná nebo není správně vložena, rozsvítí se kontrolka LED *Nádoba na kondenzát* (14). Kompresor a ventilátor se vypne.

### Činnosti po údržbě

Pokud chcete přístroj dále používat:

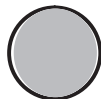
- Opět jej připojte tím, že zasunete vidlici do zásuvky.

Pokud přístroj delší dobu nepoužíváte:

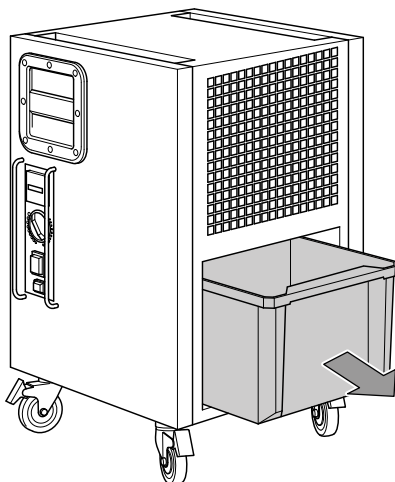
- Přístroj skladujte podle kapitoly Skladování.

1.

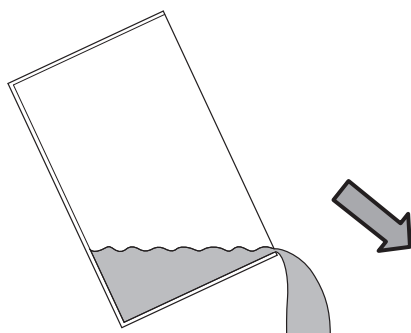
TANK  
FULL



2.



3.



## Technická příloha

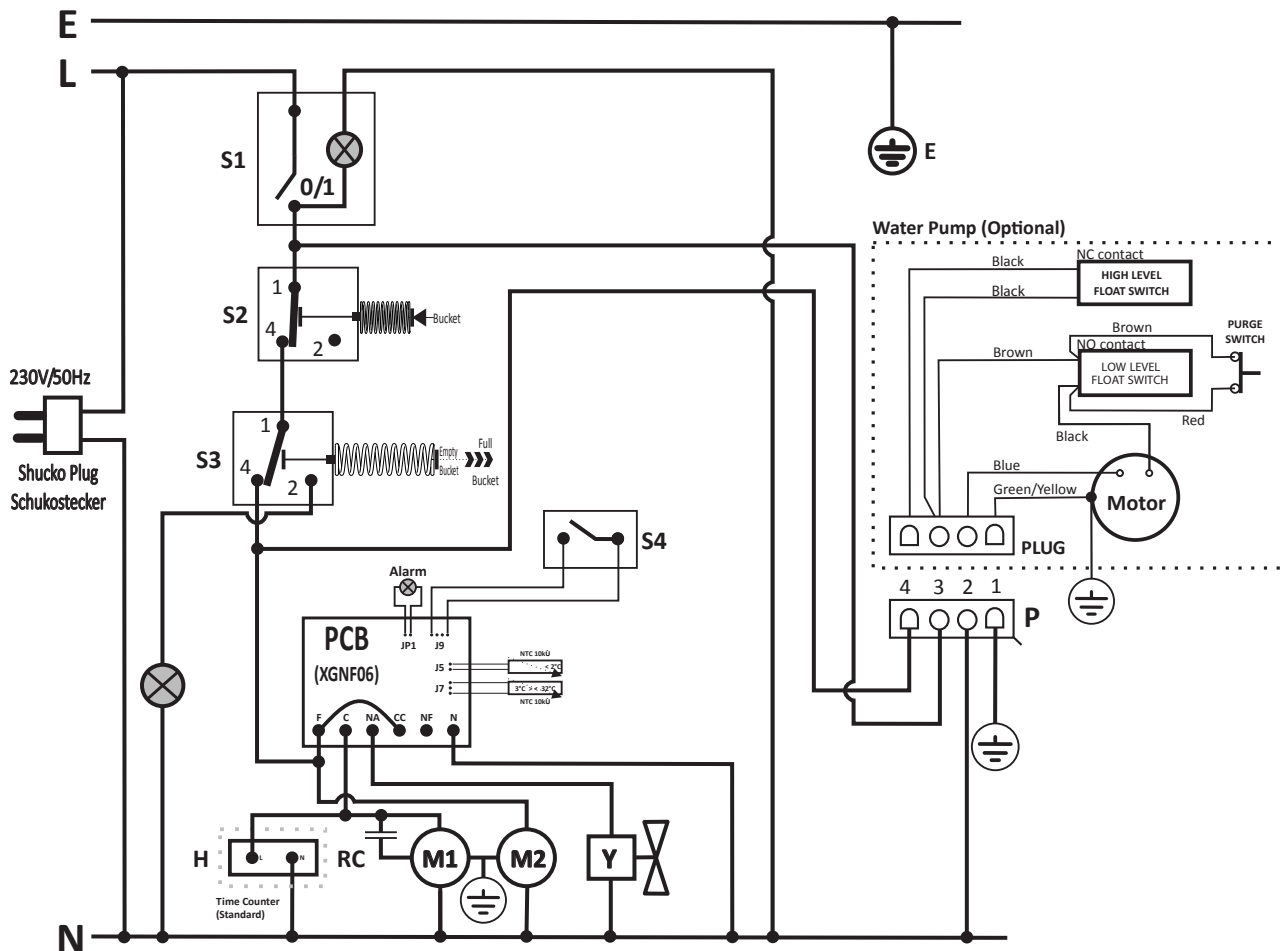
### Technické údaje

Parametry	Hodnota
<b>Model</b>	<b>TTK 125 S</b>
Výkon vysoušeče, max.	32 l / 24 h
Pracovní rozsah (teplota)	5 °C - 32 °C
Pracovní rozmezí relativní vlhkosti vzduchu	32 % - 100 % rel.vlhk.
Sací tlak na vstupu	1,2 MPa
Tlak na výstupu	4,2 MPa
Objemový proud vzduchu	300 m <sup>3</sup> /h
Síťová přípojka	230 V / 50 Hz
Příkon, max.	0,6 kW
Jmenovitý proud	2,6 A
Objem nádoby na vodu	6 l
Chladivo	R-407C
Množství chladiva	530 g
Koeficient GWP	1 774
Ekvivalent CO <sub>2</sub>	0,94 t
Úroveň akustického tlaku LpA (1 m; dle DIN 45635-01-KL3)	52 dB(A)
Rozměry (délka x šířka x výška)	445 x 500 x 880 mm
Min. vzdálenost od stěn a předmětů	A: nahoře: 50 cm B: vzadu: 50 cm C: ze strany: 50 cm D: vpředu: 50 cm
Hmotnost	26 kg



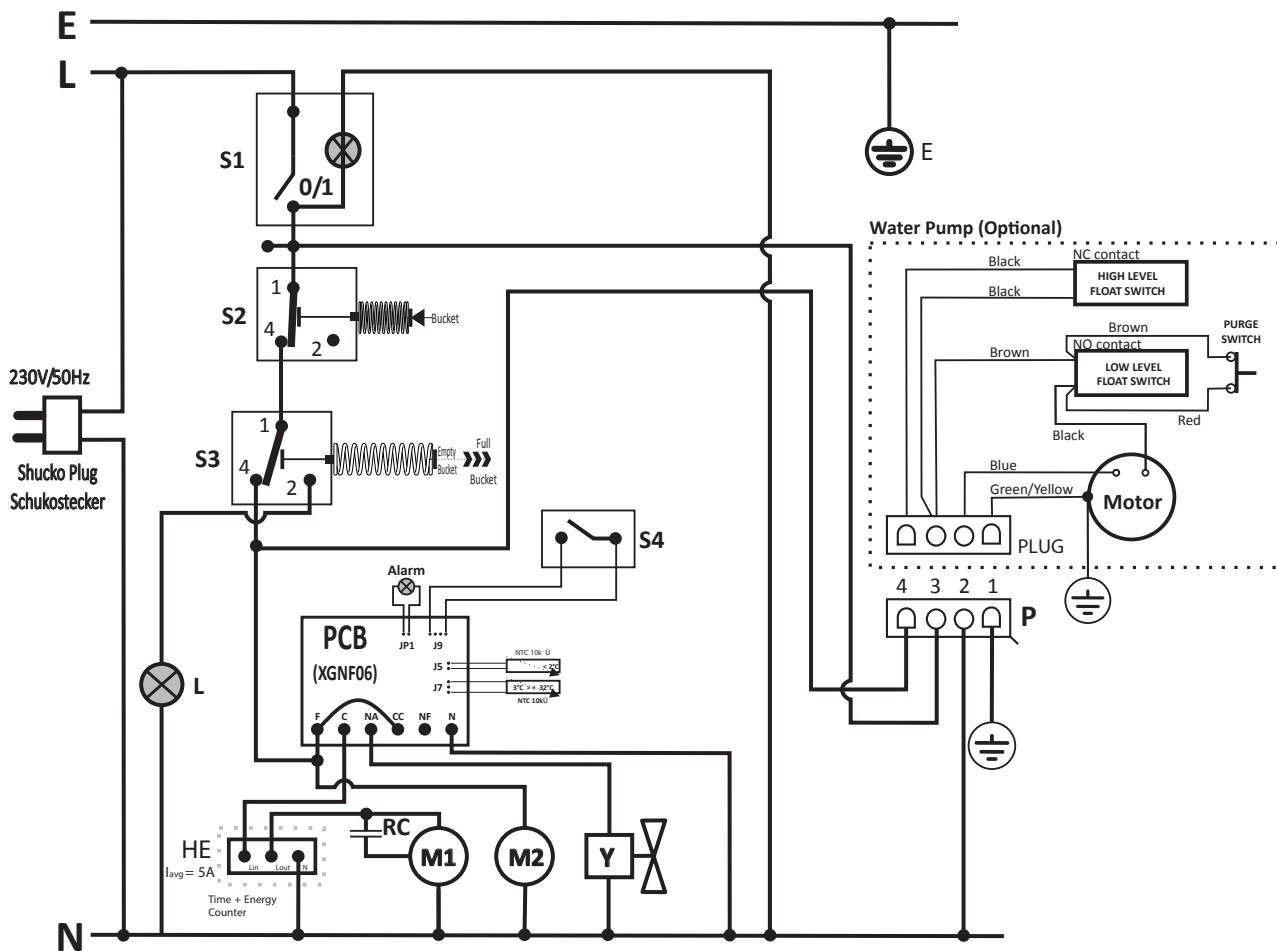
## Schéma zapojení

S počítadlem hodin



- E - Earthing / Erdung
- N - Common Line / Gemeinsame
- L - Line / Außenleiter
- S1 - On-Off Switch / Geräteschalter 0/1
- S2 - Micro switch (Tank Presence) / Mikroschalter (Tank Präsenz)
- S3 - Micro Switch (Tank Full) / Mikroschalter Wippe Vollstand (Behälter voll)
- S4 - Humidistat / Hygrostat
- L - Red lamp (Tank full) / Signalleuchte " rot " (Behälter voll)
- M1 - Compressor / Kompressor
- M2 - Fan motor / Lüftermotor
- Y - Two Way Valve / Abtau-Magnetventil
- RC - Running Capacitor / Motorbetriebskondensator
- H - Time Counter (Standard) / Zeit Zähler (Standard)
- P - Water Pump Socket / Wasserpumpe Stockdose

S počítadlem hodin a volitelným měříčem spotřeby



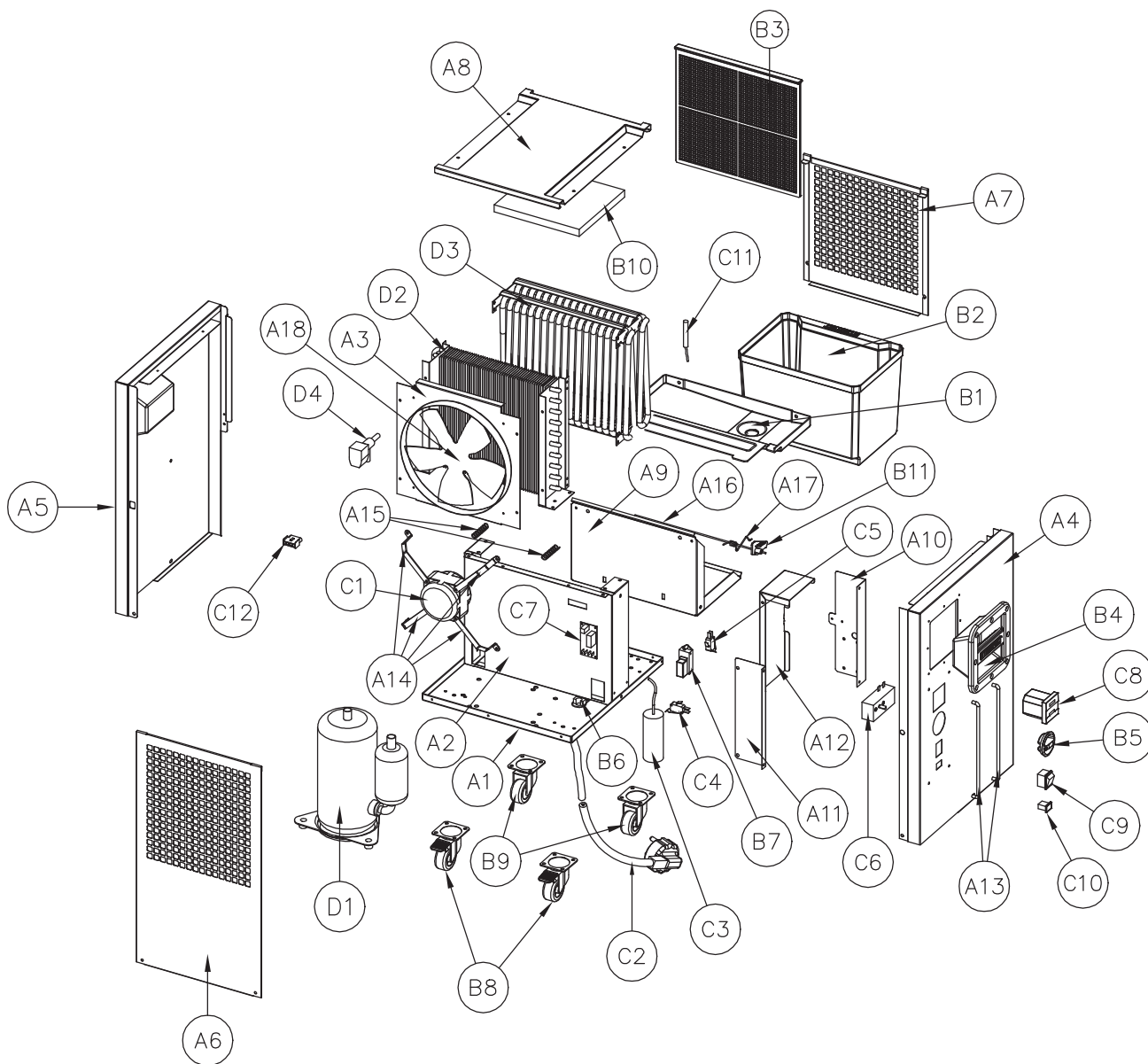
- E - Earthing / Erdung
- N - Common Line / Gemeinsame
- L - Line / Außenleiter
- S1 - On-Off Switch / Geräteschalter 0/1
- S2 - Micro switch (Tank Presence) / Mikroschalter (Tank Präsenz)
- S3 - Micro Switch (Tank Full) / Mikroschalter Wippe Vollstand (Behälter voll)
- S4 - Humidistat / Hygrostat
- L - Red lamp (Tank Presence) / Signalleuchte " rot " (Tank Präsenz)
- M1 - Compressor / Kompressor
- M2 - Fan motor / Lüftermotor
- Y - Two Way Valve / Abtau-Magnetventil
- RC - Running Capacitor / Motorbetriebskondensator
- HE - Time + Energy Counter (Optional) / Zeit + Energie Zähler (Zusätzliche)
- P - Water Pump Socket / Wasserpumpe Stockdose

**Explozní výkres**



**Info**

Číslo položek náhradních dílů se liší od čísel položek součástí uvedených v návodu k používání.



**Seznam náhradních dílů TTK 125 S**

Č.	Náhradní díl	Č.	Náhradní díl	Č.	Náhradní díl
A1	Baseplate	B1	PS Condensates' Water Pan	C8	Hour Counter (Standard)
A2	Structural Element	B2	5l 1/4 PP Water Tank	C9	Hour + Power Counter (Optional)
A3	Ø 230 Fan Panel	B3	Reinforced PP Air Filter	C10	Power Switch + Transparent Silicon Cover
A4	Controls' Side Panel	B4	ABS Trotec Grip	C11	Tank Full Warning Lamp + Transparent Silicon Cover
A5	Left Side Panel	B5	ABS Humidistat Adjusting Knob	C12	Temperature Probe
A6	Air Outlet Ventilation Grid	B6	Cable Gland PA107	C13	Pump Socket
A7	Air Inlet Ventilation Grid	B7	ABS Full Tank Microswitch Protection Case	D1	R407c Rotary Compressor
A8	Top Hood	B8	Spinning Castor with Brake	D2	Finned Pack Condensing Coil
A9	Water Tank Base Plate	B9	Loose Spinning Castor	D3	Aluminium Evaporating Coil + Capillary Tube + Filter Drier
A10	Protection Box - PCB Support	B10	EPS Top Plate	D4	R407c Solenoid Valve
A11	Protection Box - Left Support	B11	ABS Piece for Spring Pressure (Bucket Simulator)	n/a	Housing - M4 x 10 Screws; Black Passivated; ISO 7380
A12	Protection Box - Cover	C1	5W Output Electrical Motor Fan	n/a	Housing - PA M4 Washers
A13	Controls' Protection Bars	C2	1.60 m H05WF3G0.75 Supply Cable	n/a	Handle - M4 x 16; Black Passivated; DIN 7500
A14	Motor Fan Brackets	C3	35 µF Starting Capacitor	n/a	Castors - M6 Hexagonal Head Screws; Zinc Plated; DIN 6921
A15	Full Tank Helical Springs	C4	Tank Present Microswitch	n/a	Castors - M6 Washers; Zinc Plated; DIN 125A
A16	Tank Base Plate Shaft	C5	Full Tank Microswitch	n/a	Castors - M6 Safety Nuts; Zinc Plated; DIN 982
A17	Tank Detection Spring	C6	Mechanical Humidistat	n/a	General - M4 x 6 Aluminium Blind Rivet
A18	Ø 230 Aluminium Sucking Fan Blade	C7	Printed Circuit Board		

## Likvidace



Symbol přeškrtnutého odpadkového koše na starém elektrickém nebo elektronickém přístroji označuje, že se toto zařízení po ukončení své životnosti nesmí likvidovat do domovního odpadu. Pro účely bezplatného vrácení jsou vám ve vaší blízkosti k dispozici sběrná místa pro staré elektrické nebo elektronické přístroje. Adresy získáte u vašeho městského úřadu nebo podniku komunálních služeb. Můžete se také informovat na našich webových stránkách [www.trotec24.com](http://www.trotec24.com) o dalších možnostech likvidace či vrácení, vytvořených naší firmou.

Oddělený sběr starých elektrických a elektronických přístrojů má umožnit jejich opětovné využití, recyklaci materiálů nebo k jiné formě využití starých zařízení, a rovněž zamezit při likvidaci nebezpečných látek, které mohou být obsaženy v zařízení, negativním důsledkům na životní prostředí a vlivům na lidské zdraví.

Přístroj je provozován s fluorovaným skleníkovým plynem, který může představovat nebezpečí pro životní prostředí a může přispívat ke globálnímu oteplování.

Další informace naleznete na typovém štítku.

Směs chladiva v přístroji nechte odborně zlikvidovat podle národní legislativy.

## Prohlášení o shodě

Toto je kopie obsahu Prohlášení o shodě. Podepsané prohlášení o shodě naleznete pod <https://hub.trotec.com/?id=39716>.

### Prohlášení o shodě

Ve smyslu směrnice ES o strojních zařízeních 2006/42/ES, příloha II část 1 oddíl A

Tímto prohlašujeme my, společnost Trotec GmbH & Co. KG, že níže popsaný stroj byl vyvinut, konstruován a vyroben v souladu s požadavky směrnice ES o strojních zařízeních. 2006/42/ES v příslušném znění.

**Model produktu / produkt:** TTK 125 S

**Typ produktu:** vysoušeč vzduchu

**Rok výroby od:** 2018

### Příslušné směrnice EU:

- 2011/65/EU: 1. 7. 2011
- 2014/30/EU: 29. 3. 2014

### Aplikované harmonizované normy:

- EN 55014-2:2015
- EN 55014-1:2017
- EN 60335-1:2012/A11:2014
- EN 60335-2-40:2003
- EN 60335-2-40:2003/A11:2004
- EN 60335-2-40:2003/A12:2005
- EN 60335-2-40:2003/A1:2006
- EN 60335-2-40:2003/A2:2009
- EN 60335-2-40:2003/A13:2012
- EN 61000-3-2:2014
- EN 61000-3-3:2013

### Použité národní normy a technické specifikace:

- Žádné

### Výrobce a název zmocněnce pro technické podklady:

Trotec GmbH & Co. KG

Grebbener Straße 7, D-52525 Heinsberg

Telefon: +49 2452 962-400

E-mail: [info@trotec.de](mailto:info@trotec.de)

Místo a datum vystavení:

Heinsberg, dne 20.06.2018

Detlef von der Lieck, jednatel

Trotec GmbH & Co. KG

Grebener Str. 7  
D-52525 Heinsberg

☎ +49 2452 962-400

☎ +49 2452 962-200

✉ [info@trotec.com](mailto:info@trotec.com)

[www.trotec.com](http://www.trotec.com)